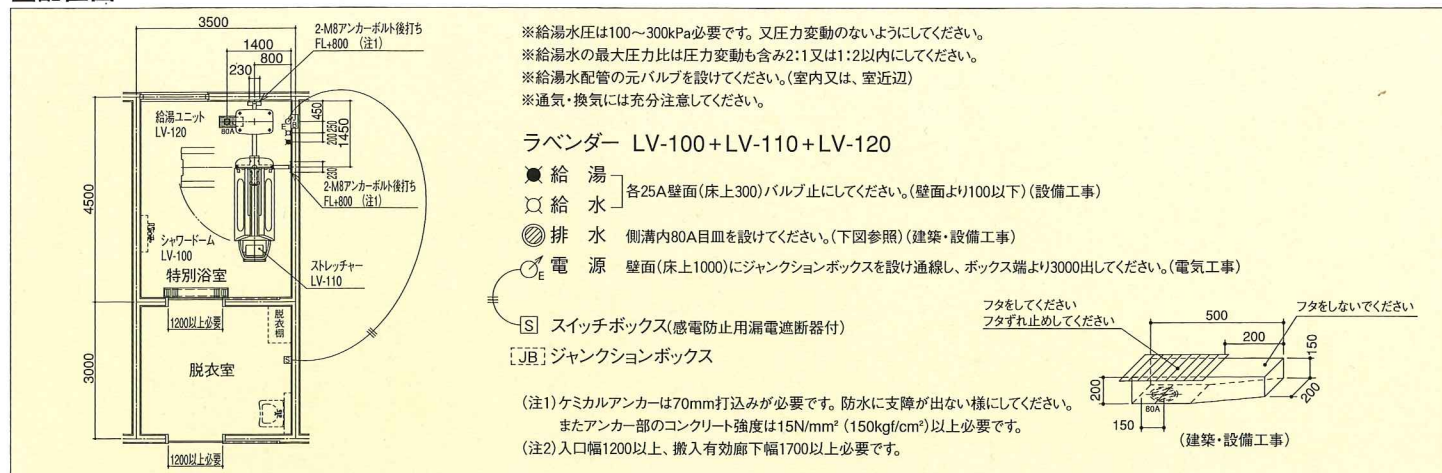
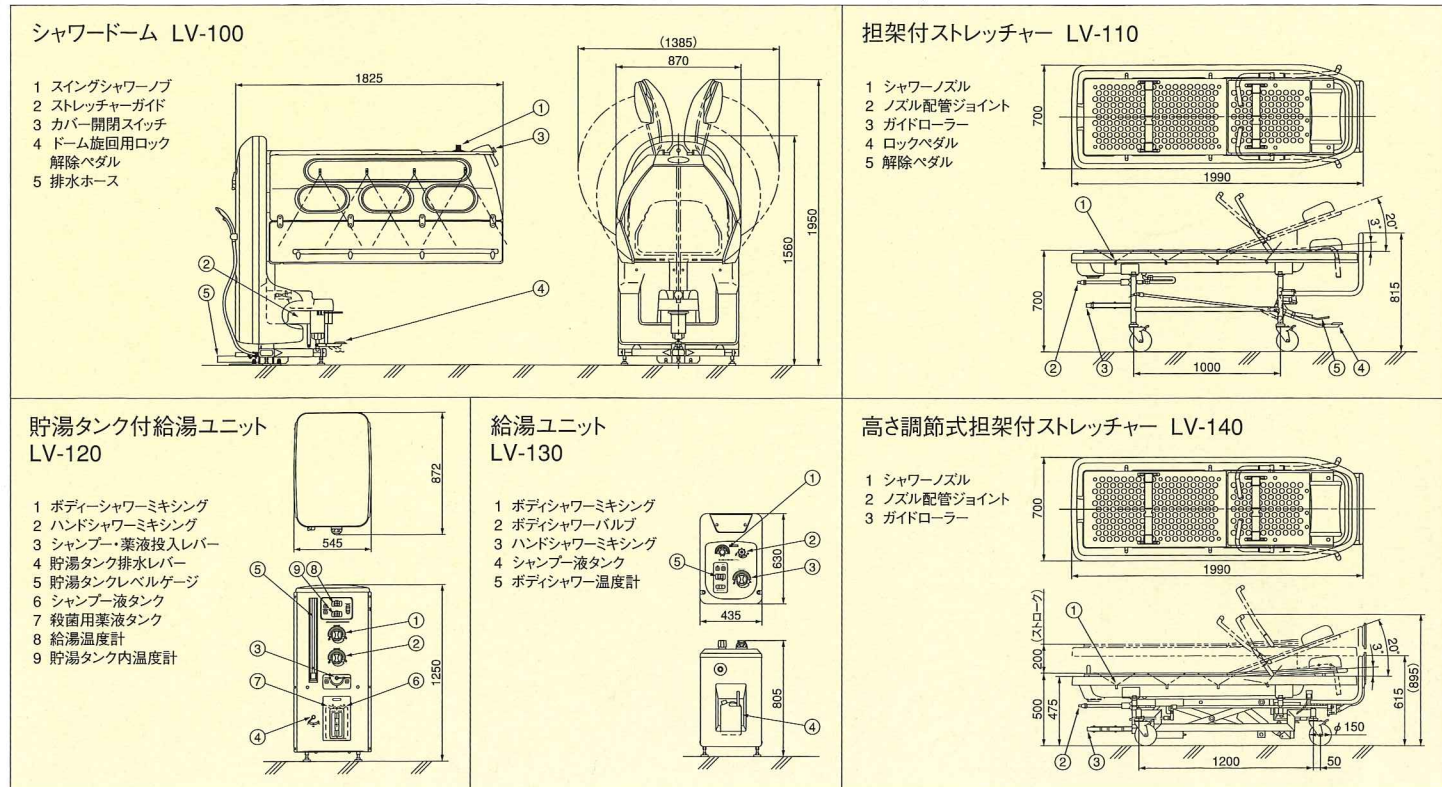


■配置図



■開閉ドーム式シャワー入浴装置 ラベンダー シャワードーム/担架付ストレッチャー/給湯ユニット



■開閉ドーム式シャワー入浴装置 ラベンダー仕様

名称	外形寸法	構造及び材質	設備規格	備考
シャワードーム LV-100	1865(L)×870(W)×1560~1950(H)mm	フレーム:ステンレス・一部塗装仕上 駆動部カバー:FRP 開閉カバー:プラスチック	電源:AC100V 15A 電源入力:80VA ・ボディシャワー用温水:20A ・給湯:25A(圧力100~300kPa) ※吐出圧力100kPa以上で流量20ℓ/min以上必要 ・ハンドシャワー用温水:20A	質量:約200kg ドーム開閉方式:電動アクチュエータ式 シャワーノズル:8基 ハンドシャワー:2基 観察窓:両側各1 介護窓:両側各3
担架付ストレッチャー LV-110	1990(L)×700(W)×815(H)mm	走行部メインフレーム:ステンレス・一部塗装仕上 水受盤:FRP 担架面:ステンレス十次開きマット 手すり:ステンレス・粉体塗装仕上	—	質量:約50kg シャワーノズル:水受盤に8基 リクライニング可能 枕位置調整可能
高さ調節式担架付ストレッチャー LV-140	1990(L)×700(W)×615~815(H)mm	走行部メインフレーム:ステンレス・一部塗装仕上 水受盤:FRP 担架面:ステンレス十次開きマット 手すり:ステンレス・粉体塗装仕上	電源:DC24V (バッテリー方式)	質量:約120kg シャワーノズル:水受盤に8基 リクライニング可能 枕位置調整可能 充電器
貯湯タンク付給湯ユニット LV-120	545(L)×872(W)×1250(H)mm	フレーム・貯湯タンク:ステンレス カバー:プラスチック	電源:AC100V 15A 電源入力:360VA 給湯:25A(圧力100~300kPa) 給水:25A(圧力100~300kPa)	質量:約110kg 貯湯タンク容量:約70ℓ 吐出温度安全制御装置付 温度調整範囲:約36~44℃ シャンプー液・薬液吐出装置付
給湯ユニット LV-130	435(L)×630(W)×805(H)mm	フレーム:ステンレス カバー:プラスチック	電源:AC100V 15A 電源入力:90VA 給湯:25A(圧力200~300kPa) 給水:25A(圧力200~300kPa) ・給湯水の差圧を100kPa以内、給水圧力の方が高くなるようにしてください。	質量:約35kg 吐出温度安全制御装置付 温度調整範囲:約36~44℃ シャンプー液吐出装置付
水受けトレイ(オプション) LV-150	430(L)×280(W)×100(H)mm	プラスチック	—	質量:約0.45kg LV-110・140用水受け マグネット止め

※仕様及び外観は、改良のため予告なく変更することがありますのでご了承ください。

酒井医療株式会社

取扱店

東京都文京区本郷3丁目15番9号 〒113-0033  
 www.sakaimed.co.jp

- |                                    |                  |
|------------------------------------|------------------|
| 札幌営業所 (北海道)                        | Tel:011-780-5570 |
| 仙台営業所 (岩手・青森・秋田・宮城・山形・福島)          | Tel:022-390-6840 |
| 新潟営業所 (新潟)                         | Tel:025-286-1788 |
| 千葉営業所 (千葉・茨城)                      | Tel:047-497-3691 |
| 関東支店 (東京・埼玉・群馬・栃木・山梨・長野)           | Tel:048-255-0451 |
| 横浜営業所 (神奈川県)                       | Tel:045-944-4478 |
| 名古屋営業所 (愛知・岐阜・三重・石川・富山・福井)         | Tel:052-263-9867 |
| 関西支店 (大阪・兵庫・和歌山・京都・滋賀・奈良)          | Tel:06-6386-3545 |
| 広島営業所 (広島・岡山・島根・鳥取・山口・香川・徳島・愛媛・高知) | Tel:082-871-0420 |
| 福岡営業所 (福岡・長崎・大分・佐賀・熊本・沖縄)          | Tel:092-473-8481 |
| 鹿児島営業所 (鹿児島・宮崎)                    | Tel:099-252-5251 |



開閉ドーム式シャワー入浴装置

— ラベンダー —

Lavender

この新しいカタチは、  
 今までにない心地よさ。  
 快適な入浴空間をつくれます。



このカタログは再生紙を使用しています。

# 全く新しい開閉ドーム式シャワー入浴装置。 その機能には、理由があります。

衛生的、経済的で、しかもプライバシーを守るシャワー浴。  
この特長を活かしながら、広々とした浴室空間と自在なアプローチを可能にしたのは、開閉可能なドームと、収納のコンパクトさ。優しい新機能、満載の「ラベンダー」です。

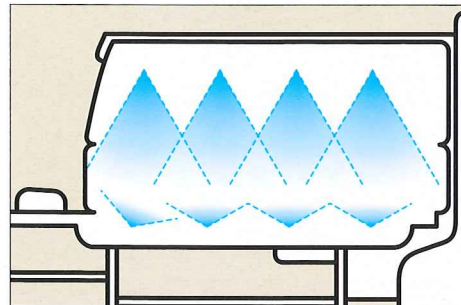


## ●シャワー中に入浴者を洗身介護。



ドームには、きめ細かな入浴ケアを行うために、大きな観察窓と、介護窓があります。

## ●シャワーノズルは合計16個。



ドーム内に8個、ストレッチャーに8個、合計16個のシャワーノズルが配置され、全身を包み込むようなシャワー入浴が可能です。

## ●担架はリクライニングができます。



担架付ストレッチャーは、背もたれの角度を仰臥位、またはリクライニング状態の2段階に調節可能。入浴者にあわせてセットできます。

## ●サッと準備、スッキリ収納。スムーズに、快適に入浴できます。



①ドームが開いた状態では、どの方向からもストレッチャーのアプローチができます。②ストレッチャーを入浴位置へセット。③ドームを閉じて入浴します。④入浴後はドームを開き、ストレッチャーを移動します。⑤ドームを旋回させ、壁面などに寄せて格納します。

## アプローチ

シャワードーム下部に障害物がなく、自由なアプローチが可能です。

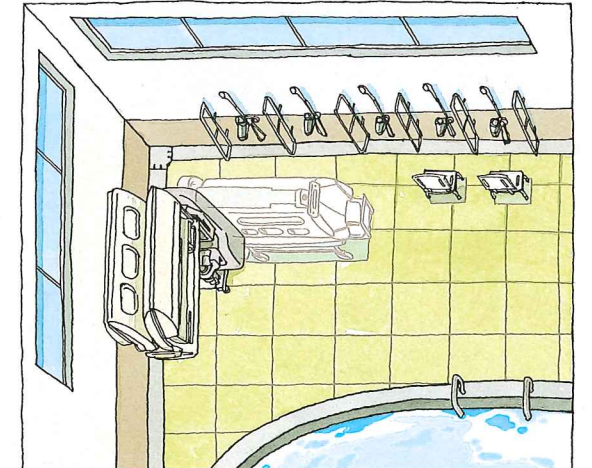
開閉が自在なシャワードームと、浴槽を持たない構造により、ストレッチャーのアプローチが自由に行えるようになりました。



## 省スペース

シャワードームは旋回させ、スッキリ収納。場所を取りません。

入浴後は、ドームをコンパクトに折りたたみ、壁際に旋回しスッキリ収納できますから、浴室空間を有効に利用することができます。



## バリエーション

シャワードームと組合せるストレッチャー・給湯ユニットは、設置状況に合わせて選択が可能です。

設備条件については次ページの配置図、仕様一覧表を参照ください。



▲ラベンダーシャワードーム LV-100



貯湯タンク付給湯ユニット組合せ例

■シャワードーム LV-100 ■担架付ストレッチャー LV-110  
■貯湯タンク付給湯ユニット LV-120



給湯ユニット組合せ例

■シャワードーム LV-100 ■担架付ストレッチャー LV-110  
■給湯ユニット LV-130

## システム組合せ例



## ▶高さ調節担架付ストレッチャー LV-140

LV-110に、担架の高さをリモコンで簡単に操作できる、高さ調節機能をプラス。入浴ケアの負担をさらに軽減します。

## ◀担架付ストレッチャー LV-110

入浴者用の手すり、2ヶ所の安全ベルトが付いています。背もたれは2段階調節式、枕の位置も調節することができます。



## ◀貯湯タンク付給湯ユニット LV-120

貯湯タンク内の適温水を使用するため、安定した温度でシャワー浴が楽しめます。吐出温度安全制御装置、シャンプー液・薬液吐出装置により、安全性・操作性も万全です。



## ◀給湯ユニット LV-130

内蔵されたミキシングにより、供給される湯と水を最適温度に調節します。湯温が36～44℃でない場合、自動的に排水される吐出温度安全制御装置と、シャンプー液の吐出装置を内蔵しています。